



typy

typ: PS - 2W i PS - 4W

wiatło wjazdu L= 2.40 - 6.00 m

wiatło wjazdu L= 6.00 - 12.00 m

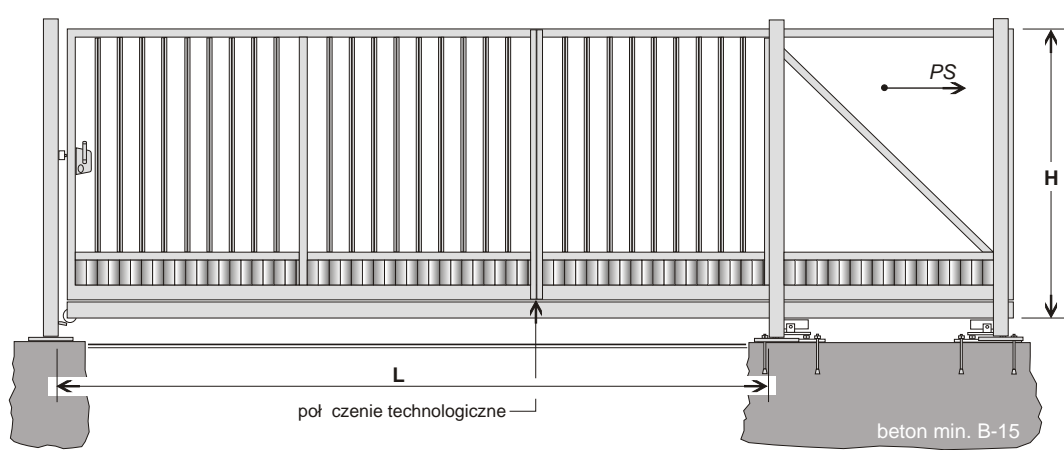
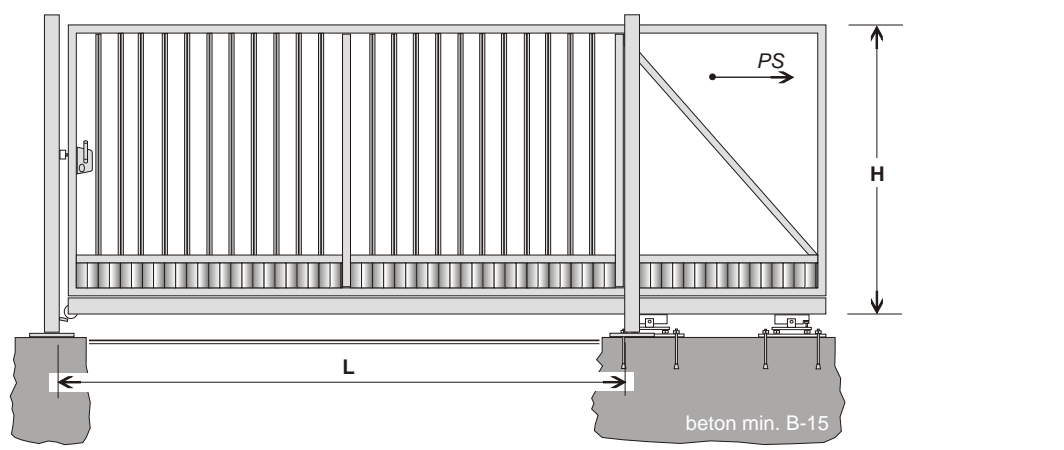
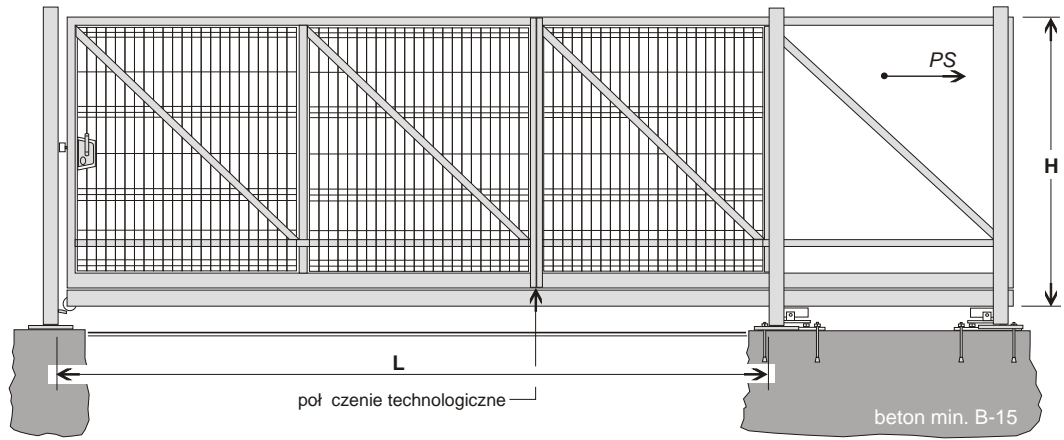
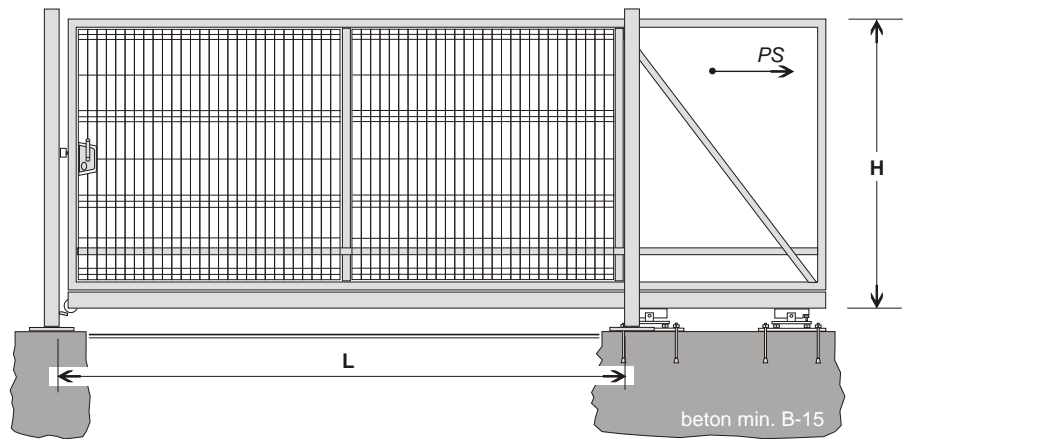
wiatło wjazdu L= 2.40 - 6.00 m

wiatło wjazdu L= 6.00 - 12.00 m

typ: PS - P

typ: PS - P

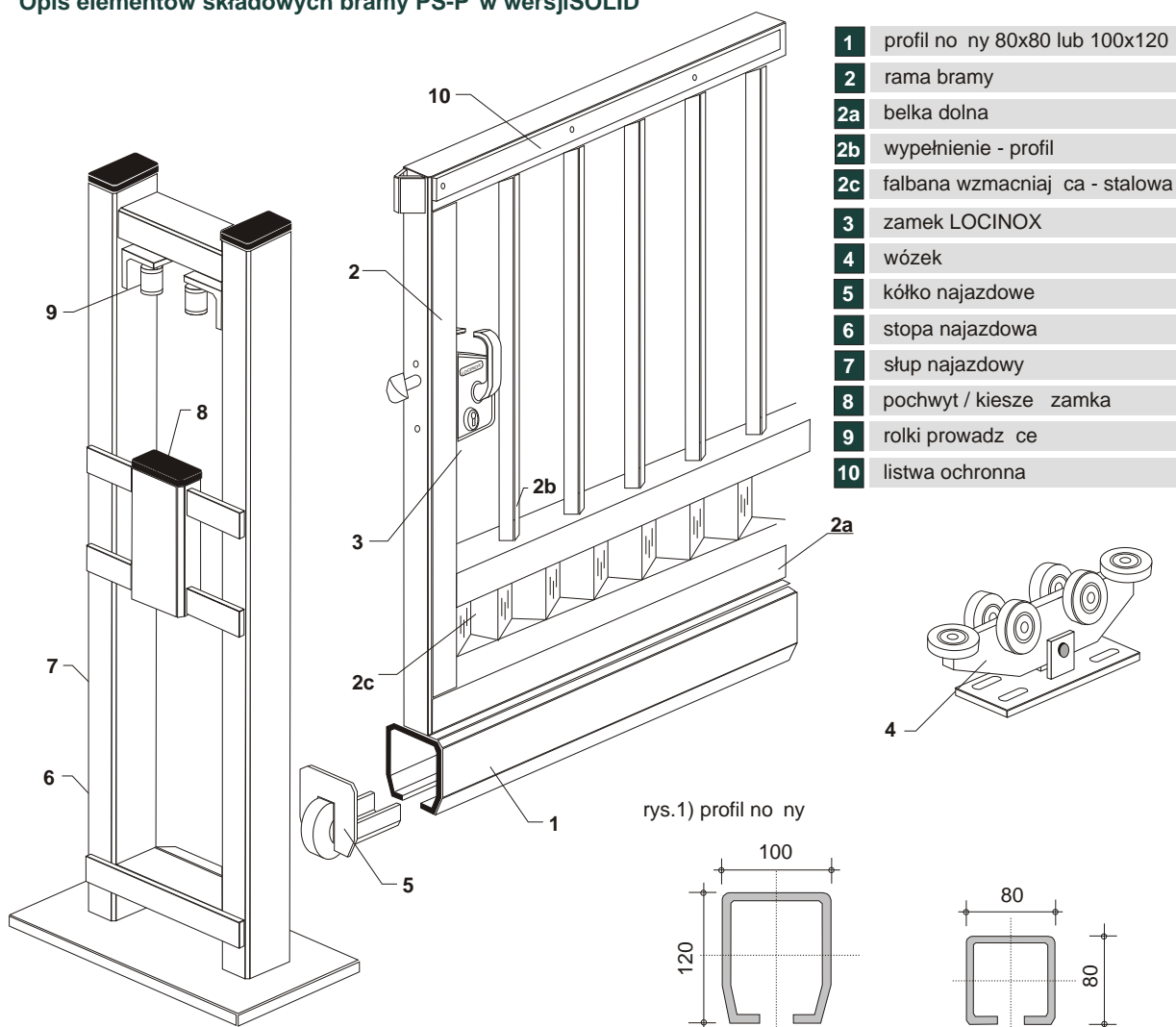
Typy bram przesuwanych, samono nych:




Parametry techniczne, opis bram przesuwnych typu SOLID i ECONOMIC

	Rodzaj	SOLID	ECONOMIC
wypełnienie	PS-2W	panel zgrzewany FORTIS 5/5 typ 2W/H - (800/1000/1200/1400/1600) mm	panel zgrzewany FORTIS 5/5 typ 2W/H - (800/1000/1200/1400/1600) mm
	PS-4W	panel zgrzewany FORTIS 5/5 typ 4W/H - (1360/1560/1760/1960/2160/2360/2560) mm	panel zgrzewany FORTIS 5/5 typ 4W/H - (1360/1560/1760) mm
	PS-P	profil zamkni ty dla PS-P/20 - 25x25x1,5mm	nie dotyczy
konstrukcja	profil no ny	dla bram L<6,00 m - 80x80x4.0 / dla bram L>6,00 - 120x100x5.0 mm	ceownik półzamkni ty 60x70x3,5mm
	profil ramy	belka dolna - 50x50 / 60x60 / 80x60 / 100x60 , pozostałe 50x50 / 60x60x3.0 mm	profil zamkni ty 40x40x2,0
	profil słupa	słup najazdowy / prowadz cy (1) - 80x60x3.0 , słup prowadz cy (2) - 60x60x3.0 mm	profil zamkni ty 60x60x3,0
	wzmocnienie	dla PS-2W/4W - profil uko ny 50x50 / 60x60x3.0 , dla PS-P - falbana stalowa gr. 4mm	profil uko ny 40x40x2,0
opcje	zabezpieczenia	cynkowanie ogniowe EN-ISO 1461 lub system DUPLEX (ocynk. ogniowy + poliester)	
	automatyka	firmy	FAAC

UWAGA: Bramy przesuwne wypełnione profilem kwadratowym dost pne s tylko w wersji SOLID.

Opis elementów składowych bramy PS-P w wersji SOLID


- 1 profil no ny 80x80 lub 100x120
- 2 rama bramy
- 2a belka dolna
- 2b wypełnienie - profil
- 2c falbana wzmacniaj ca - stalowa
- 3 zamek LOCINOX
- 4 wózek
- 5 kółko najazdowe
- 6 stopa najazdowa
- 7 słup najazdowy
- 8 pochwyt / kiesze zamka
- 9 rolki prowadz ce
- 10 listwa ochronna

* przekroje profili no nych bram w zale no ci od wiatła wjazdu (L):

dla L > 6.00m

dla L < 6.00m



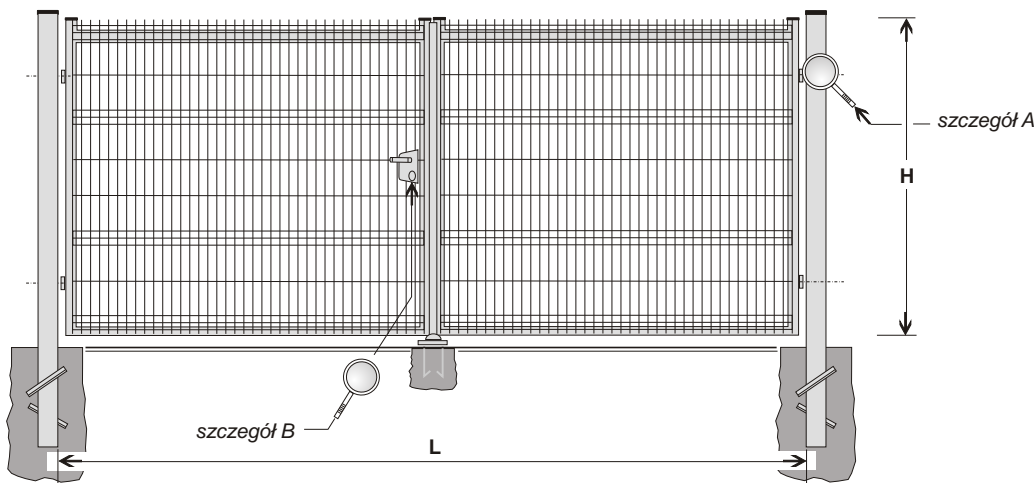
Typy bram dwuskrzydłowych, uchylnych:

typy



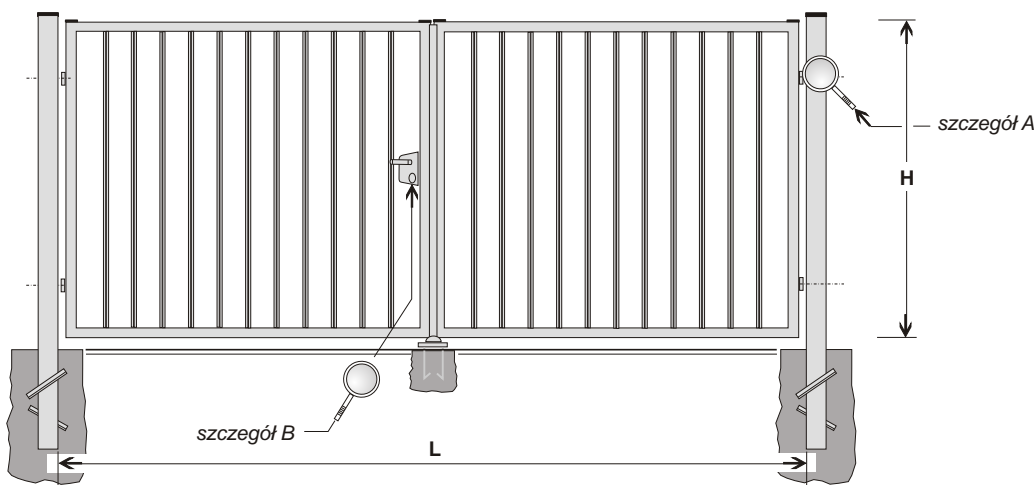
typ: DS - 2W i DS - 4W

wiałto wjazdu $L > L_{min} = 2.90 / L_{max} = 10.00$ m



typ: DS - P

wiałto wjazdu $L > L_{min} = 2.90 / L_{max} = 10.00$ m

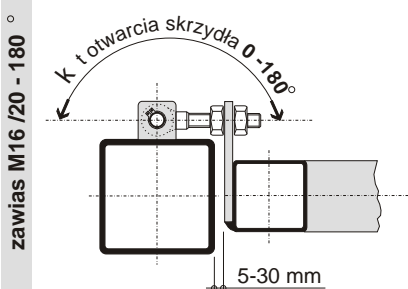


Parametry techniczne, opis bram dwuskrzydłowych w wersji SOLID i ECONOMIC

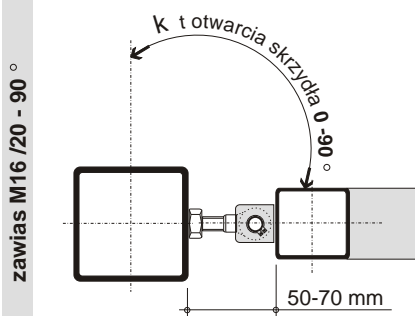
Rodzaj	SOLID	ECONOMIC
wypełnienie	DS-2W	panel zgrzewany FORTIS 5/5 typ 2W/H - (800/1000/1200/1400/1600) mm panel zgrzewany FORTIS 5/5 typ 2W/H - (800/1000/1200/1400/1600) mm
	DS-4W	panel zgrzewany FORTIS 5/5 typ 4W/H - (1360/1560/1760/1960/2160/2360/2560) mm panel zgrzewany FORTIS 5/5 typ 4W/H - (1360/1560/1760) mm
	DS-P	profil zamkni ty dla PS-P/25 - 25x25x1.5 mm nie dotyczy
konstr.	profil ramy	rama - 50x50 / 60x60 / 50x30 / 40x40 mm profil zamkni ty 40x40x2,0
	profil słupa	słup dla $L < 6.00$ - 100x100x3.0 , dla $L > 6$ 160x160x4.0 mm profil zamkni ty 80x80x3,0
opcje	zabezpieczenia	cynkowanie ogniowe EN-ISO 1461 lub system DUPLEX (ocynk. ogniowy + poliester)
	automatyka	firmy FAAC

UWAGA: Bramy dwuskrzydłowe wypełnione profilem kwadratowym dost pnie s tylko w wersji SOLID.

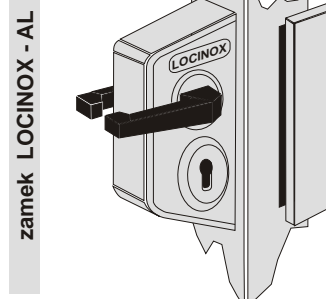
A szczegót:



A szczegót:



B szczegót:



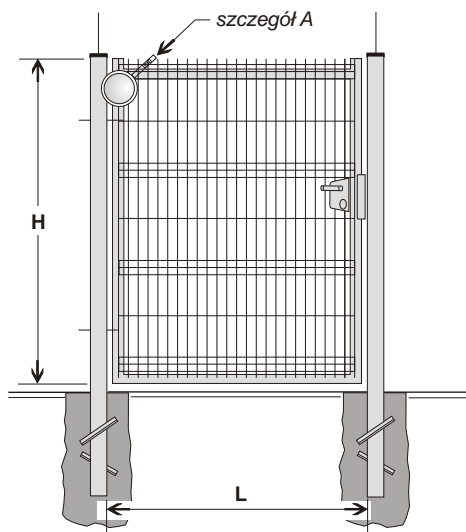


PLASTMET

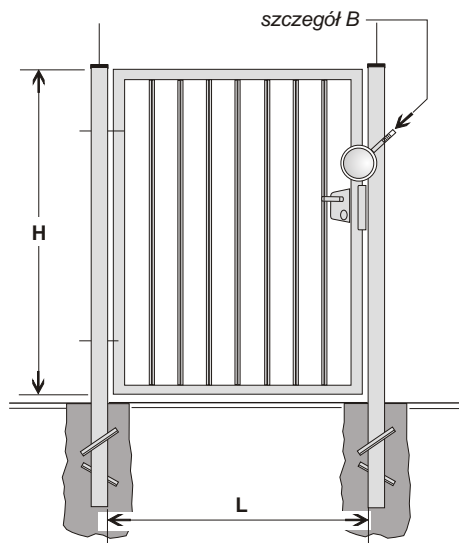
SYSTEMY OGRODZENIOWE

Typy furtek ogrodzeniowych:

typ: F - 2W i F - 4W



typ: F - P

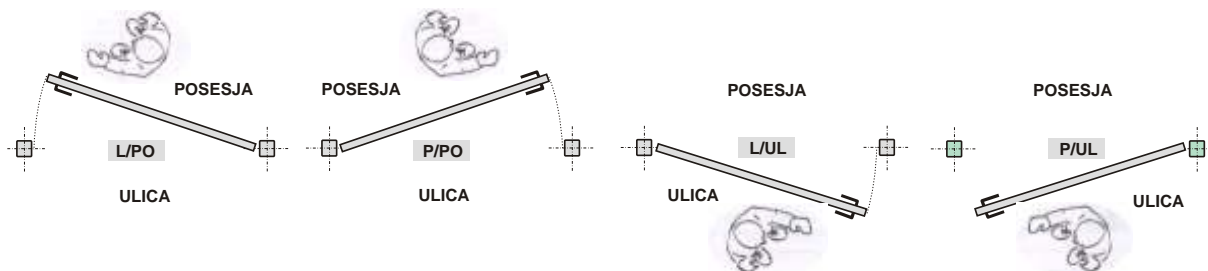


Parametry techniczne, opis furtek w wersji **SOLID** i **ECONOMIC**

	Rodzaj	SOLID	ECONOMIC
wypełnienie	F-2W	panel zgrzewany FORTIS 5/5 typ 2W/H - (800/1000/1200/1400/1600) mm	panel zgrzewany FORTIS 5/5 typ 2W/H - (800/1000/1200/1400/1600) mm
	F-4W	panel zgrzewany FORTIS 5/5 typ 4W/H - (1360/1560/1760/1960/2160/2360/2560) mm	panel zgrzewany FORTIS 5/5 typ 4W/H - (1360/1560/1760) mm
	F-P	profil zamkni ty dla PS-P/25 - 25x25x1.5 mm	nie dotyczy
konstr.	profil ramy	rama - 50x50 / 50x30 / 40x40x2.0 mm	profil zamkni ty 40x40x2,0
	profil słupa	słup 60x60 / 80x80x3.0 mm	profil zamkni ty 60x60x3,0
opcje	zabezpieczenia	cynkowanie ogniowe EN-ISO 1461 lub system DUPLEX (ocynk. ogniowy + poliester)	
	elektrozaczep	opcjonalne wyposażenie furtki w elektrozaczep, umożliwiające otwieranie furtki przez domofon	

UWAGA: Furtki wypełnione profilem kwadratowym dostępne tylko w wersji **SOLID**.

Sposoby otwierania furtek, oznaczenia:



Szczegóły:

